

Date de publication : 9 décembre 1975 - Date de téléchargement 26 mars 2026

ARRÊTÉ MINISTÉRIEL DU 1ER DÉCEMBRE 1975 DÉTERMINANT LES CARACTÉRISTIQUES DE CERTAINS DISQUES, SIGNALISATIONS ET PLAQUES, PRESCRIT PAR LE RÈGLEMENT GÉNÉRAL SUR LA POLICE DE LA CIRCULATION ROUTIÈRE CONTENU

Article 1^{er}. Disque de stationnement.

- 1.1. Le disque de stationnement visé à l'article 27.1.1. de l'arrêté royal du 1^{er} décembre 1975 portant règlement général sur la police de la circulation routière est contenu dans une enveloppe percée d'une fenêtre dont les couleurs, mentions et dimensions sont conformes à l'annexe 1 au présent arrêté.
- 1.2. Les indications apparaissant dans la fenêtre doivent être lisibles pour un observateur se trouvant devant le véhicule.
- 1.3. La vente, l'exposition en vente et la distribution gratuite de disques de stationnement non conformes à l'annexe 1 au présent arrêté sont interdites.
- 1.4. Aucune mention autre que celles prévues à l'annexe 1 ne peut figurer sur le recto de l'enveloppe du disque.

Article 2. Disque utilisé par les surveillants habilités, les militaires, les signaleurs, les capitaines de route, les chefs de groupes et les surveillants de chantier pour arrêter la circulation

Le disque visé aux articles 40bis 3 et 41.3.2 du même arrêté, doit avoir au moins 0,15 m de diamètre et représenter le signal routier C3 sur les deux faces; (celles-ci doivent être munies :

- soit de produits réfléchissants;
- soit d'un éclairage propre dans le bord rouge;
- soit des deux moyens utilisés conjointement.

Article 2bis. Dimensions minimales de la signalisation des véhicules d'escorte des groupes de cyclotouristes

La signalisation visée à l'article 43bis 5. du même arrêté doit avoir les dimensions minimales figurant à l'annexe 1bis du présent arrêté.

Article 3. Plaque de vitesse

La plaque de vitesse visée à l'article 59.3. du même arrêté doit représenter le signal routier C 43.



Le disque doit avoir un diamètre de 0,21 m; la largeur du bord rouge est de 0,03 m; les chiffres ont une hauteur de 0,07 m, une largeur de 0,045 m et leurs traits une épaisseur de 0,01 m. Le bord rouge du disque doit être muni de produits réfléchissants.

Article 4.

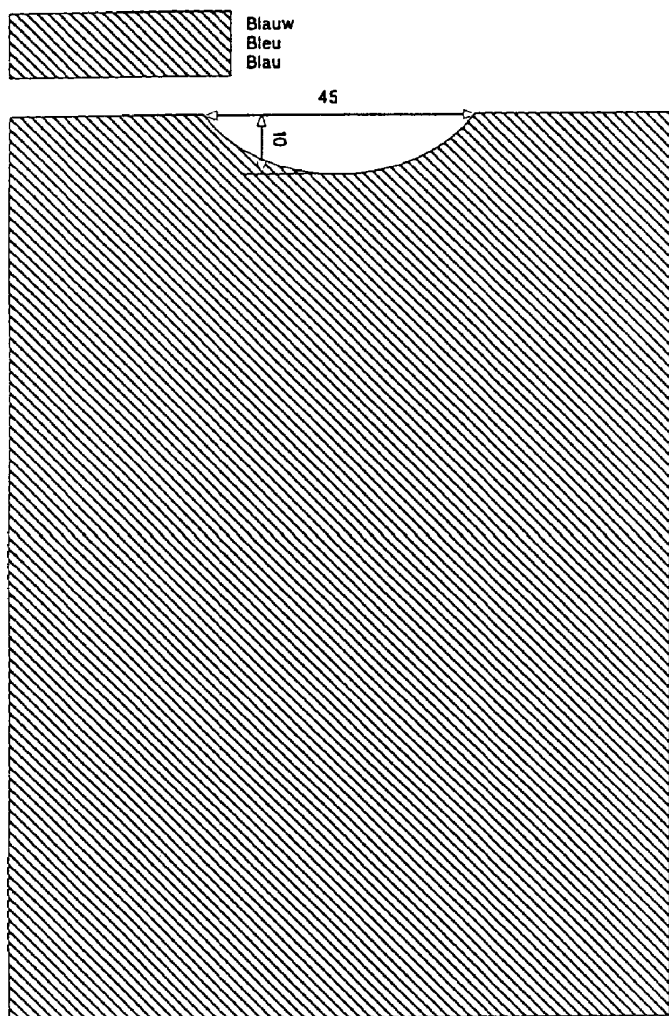
(Abrogé)

Article 5.

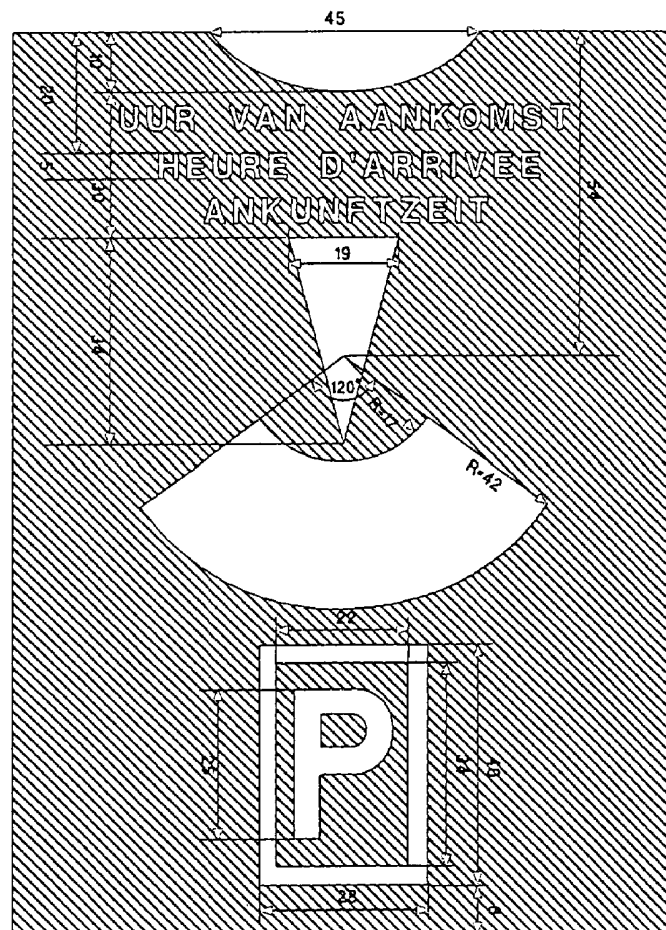
Le présent arrêté entre en vigueur le 1^{er} mai 1976.

ANNEXES

Annexe 1

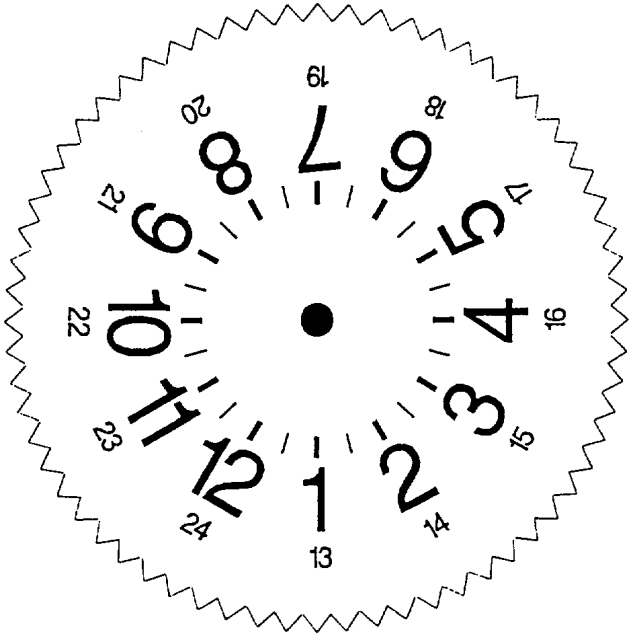


VERSO

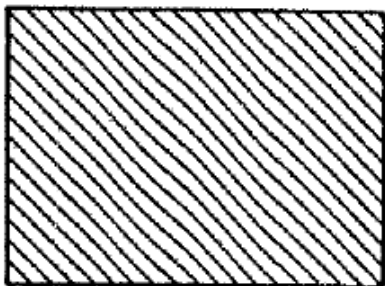
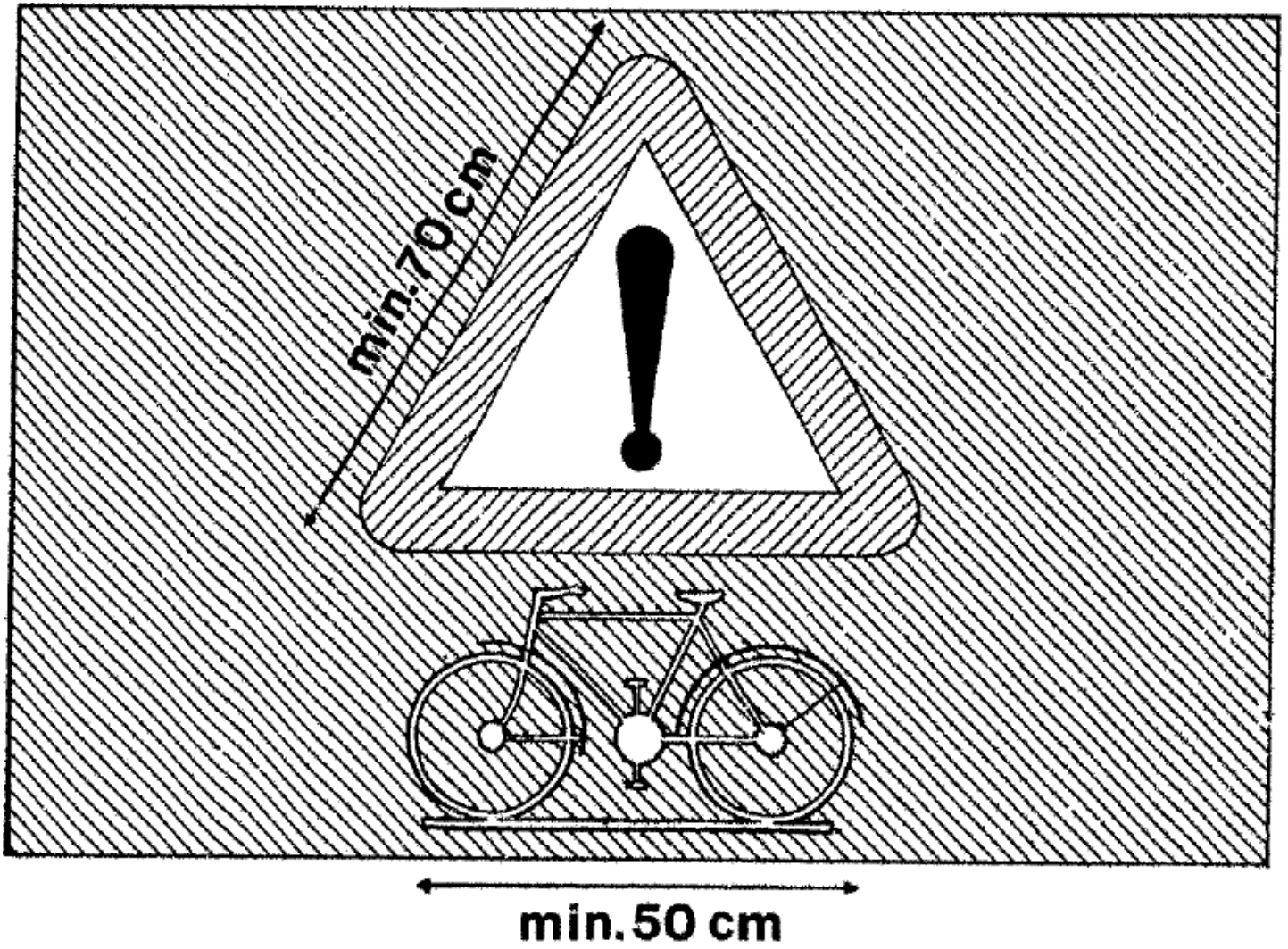


RECTO

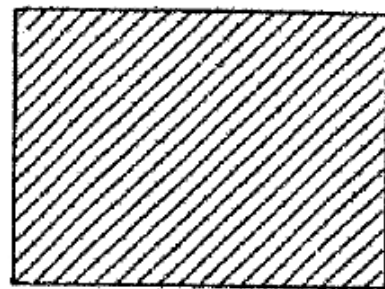
Support
Houder
Träger



Annexe 1bis



blauw
bleu



rood
rouge